



Sparking Wits
Inherent



WITUM

WTD9XXX系列

GPRS通讯物联网网关
油井监测模块用户手册

版 权

本产品的用户使用手册文档版权归上海辉度智能系统有限公司所有，其保留所有权力。上海辉度智能系统有限公司有权利在任何时间改进本文档涉及的产品内容。任何个人或公司都不允许再版、拷贝、翻译及传播本文档的任何部分。

承 诺

郑重承诺：凡上海辉度智能系统有限公司产品从购买即日起一年内无任何材料性缺损。

免责声明

凡使用本系列产品除产品质量所造成的损害，上海辉度智能系统有限公司不承担任何法律责任。上海辉度智能系统有限公司有义务提供本系列产品可靠而详尽资料，但保留修订权利，且不承担使用者非法利用资料对第三方所造成侵害构成的法律责任。

联系我们

如果你有任何的问题，欢迎联系我们，我们会尽快回答您的问题。

公司：上海辉度智能系统有限公司

网址：www.witium.com

电话：(86-21) 37774020

传真：(86-21) 37774010

邮编：201100

邮箱：sales@witium.com

地址：上海闵行区中春路 7001 号明谷科技园

目录

第一章 基本介绍	- 2 -
1.1 概述.....	- 3 -
第二章 产品安装配置	- 4 -
2.1 产品正面图.....	- 5 -
2.1.1 安装尺寸.....	- 5 -
2.1.2 产品配件清单.....	- 6 -
2.1.3 产品安装向导.....	- 7 -
第三章 模块功能简介	- 9 -
3.1 功能参数说明.....	- 9 -
3.1.1 系统参数.....	- 9 -
3.1.2 端子功能描述.....	- 10 -
3.1.3 LED 灯说明.....	- 12 -
3.1.4 技术规范.....	- 13 -

第一章

基本介绍

1.1 概述

WTD933G GPRS 油井监测模块是本公司自主研发的油井监测物联网无线数据采集模块系列的其中一款，产品兼顾网关模块与数据采集模块功能，主要包括温压传感器、可燃气体检测、摄像头监视等模组。

WTD933G 处理器使用 32 位的 Cortex-M4 内核，运行频率 80MHz,通讯方式采用 GPRS 传输，运行软件基于 FreeRTOS 实时操作系统，一端可直接连接油井控制器，一端利用 GPRS 网络提供长距离数据传输功能，实现数据透传功能。

WTD933G 网关内部集成了高性能和超低功耗为一体的 CPU，具有快速的数据交换及逻辑处理能力。射频核心硬件由世界知名通信厂商设计生产，具有很高的网络稳定性，内置看门狗保证设备运行安全可靠。

下图为 WTD933G 系列物联网模块产品的典型应用案例图：



图1-1 WTD933G物联网应用案例

第二章

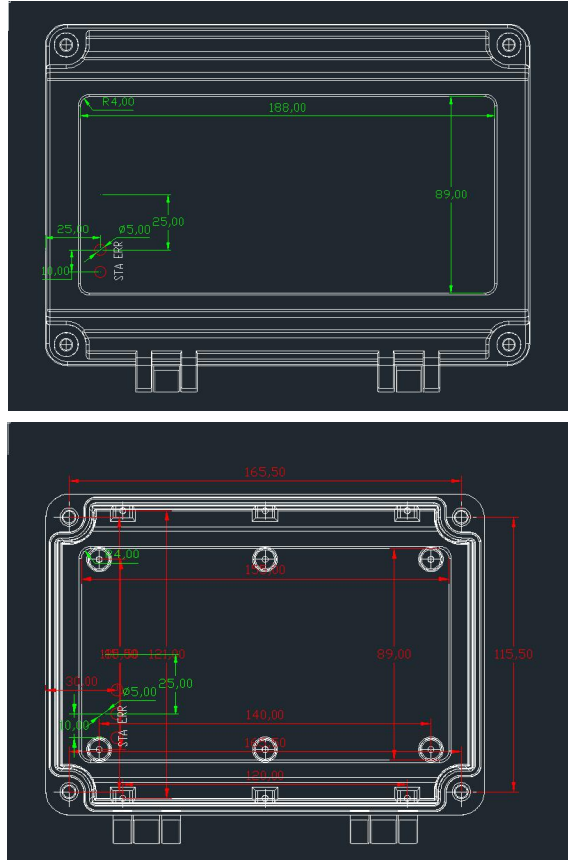
产品安装配置

2.1 产品正面图



图0-1 WTD933G产品正面图

2.1.1 安装尺寸



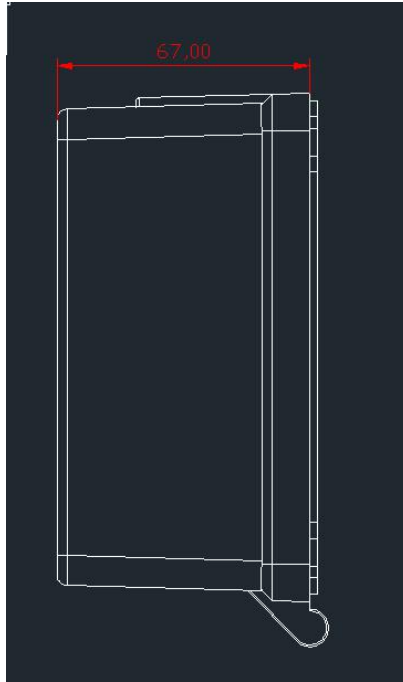


图0-3 WTD933G产品尺寸图

2.1.2 产品配件清单

自攻螺丝（规格 M4x12） x4
WTD933G 产品本体：



图0-4 WTD933G产品图

GPRS&GPS 3 米双模天线：



图0-5 WTD933G产品GPRS天线

2.1.3 产品安装向导

WTD933G 模块是通过螺丝安装，安装方法如下：

- 1、首先把模块支架安装在模块背面；
- 2、将模块背部安装支架安置在平面上，并通过长螺丝固定。



图0-8 WTD933G产品安装效果图

第三章

模块功能简介

3.1 功能参数说明

3.1.1 系统参数

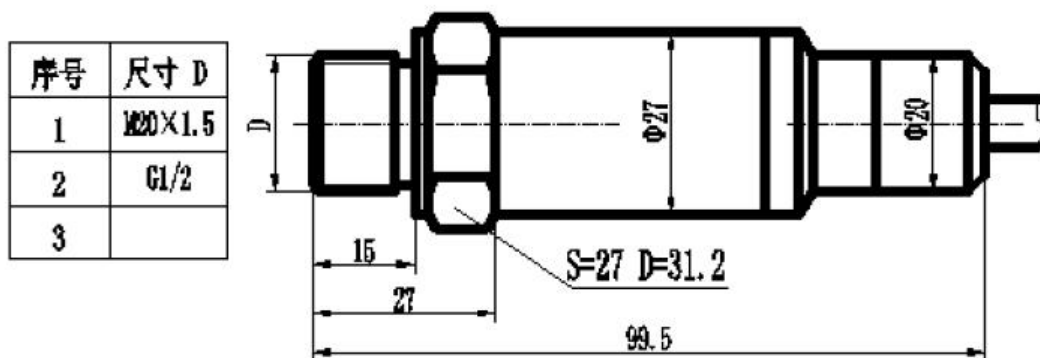
- ◆ CPU: Cortex-M4

- ◆ 处理速度：80Mhz
- ◆ 待机电流：20uA。
- ◆ 电池容量：40Ah。
- ◆ 尺寸 185 x 135 x 85 mm。
- ◆ LED 指示灯：设备报警指示灯，设备状态指示灯。
- ◆ 看门狗：系统卡门狗。
- ◆ 保护功能：过温保护，抗 ESD。
- ◆ GPRS 接口：有源 3 米天线
- ◆ GPRS 发送频率：GSM900:880MHz ~ 915MHz DCS1800:1710MHz ~ 1785MHz
- ◆ GPRS 接收频率：GSM900:925MHz ~ 960MHz DCS1800:1805MHz ~ 1880MHz
- ◆ GPRS 功率：GSM900:28.5dBm DCS1800:26.2dBm
- ◆ GPS 接口：有源 3 米天线。
- ◆ 通信协议：MQTT
- ◆ 请勿挤压，变形，自行拆解，或者温度高于 65 摄氏度（149° F）。

3.1.2 功能描述

WTD933G 需要服务器的配置文件，默认状态下是需要 WTD 列表。按钮开关必须按下后，方可使得设备进入工作模式。

温压传感器：



量程范围：压力 0~35MPa 温度 -40~85℃

准确度等级：压力 0.5% 温度 $\pm 1^\circ\text{C}$

工作电压：3.3VDC

输出： I^2C

介质温度：-40~85℃

环境温度：-40~50℃

介质：水

壳体材料：304

安装螺纹：M20×1.5

防护等级：IP68

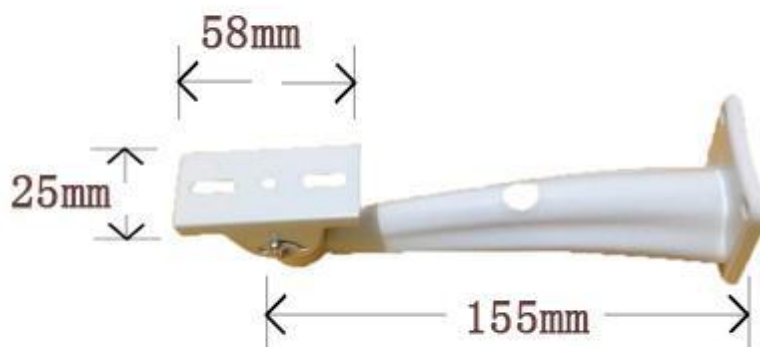
可燃气体传感器：

可燃气体传感器采用高灵敏度的气体检测探头，信号稳定，精度高。具有测量范围宽、线性度好、使用方便、便于安装、传输距离远等特点。



摄像头模组：

摄像头是一款集图像采集、拍摄控制、数据压缩、串口传输于一体的工业级图像采集处理设备。其内置的高性能数字信号处理芯片实现了对原始图像的高比例压缩。产品图像输出采用标准 JPEG 格式，可方便地兼容各种图像处理软件。采用了高效红外阵列灯，夜视效果绝佳。光敏感应、能够根据环境光线亮度，自动调节，在昏暗的条件下自动开启夜视功能，保证最佳的成像效果。



3.1.3 LED 灯说明

WTD933G 系列模块有电源状态指示灯

LED	常亮	闪烁	长灭
-----	----	----	----

绿灯	等待远程更新	正常运行	低功耗模式
红灯	电池欠压	第一次上电还未连上服务器	第一次上电连上服务器

运行状态	指示灯状态
未配置情况下	上电后，红绿灯闪烁，连上 MQTT 服务器后，绿灯常亮 20S 等待更新，红灯灭，之后绿灯闪烁正常运行。
配置情况下	绿灯闪烁

3.1.4 技术规范

WTD933G 网关满足下列 CE 认证

电磁兼容性 (EMC) 是电气设备在电磁环境中按预期运行以及运行时电磁干扰的发射水平 (EMI) 不会干扰周围其它电气设备的能力。RF 射频部分，EMC 电磁兼容，MPE 辐射评估，LVD 安规。

RF 射频部分

EN301511	GPRS
EN303413	GPS

EMC 电磁兼容

EN301489-1	
EN301489-52	GPRS
EN301489-19	GPS

MPE 辐射评估

EN62311	-
---------	---

LVD 安规

EN60950-1	
-----------	--



上海辉度智能系统有限公司